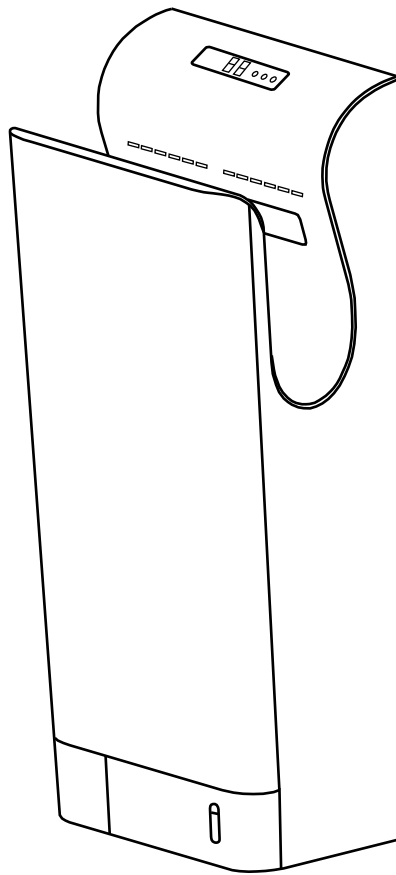


KÉZSZÁRÍTÓ

HASZNÁLATI ÚTMUTATÓ



- Ne kísérelje meg maga telepíteni az eszközt, hacsak nem képesített szakember. Máskülönben hatással lehet a megfelelő és biztonságos működésre.
- Gondosan olvassa el a az útmutatót mielőtt megkezdene a készülék használatát, ezzel biztosítva a megfelelő és biztonságos működést. Kérjük tartsa meg a dokumentumot.

Tartalom

Tartalom, jellemzők, részletes leírás	1.
Figyelmeztetés	2.
Alkatrészek, méretraajz	3.
Kezelés	4.
Karbantartás	5.
Hibaelhárítás, kapcsolási rajz	.
Telepítés előtti óvintézkedések	7.
Telepítés	8-
Tesztelés	.
Tartozékok	10.

JJellemzők

- Jellemzők
- Higiénikus, érintés nélküli kézsárítás
- Energiatakarékos működés a gyors szárításnak köszönhetően
- Gazdaságos és praktikus
- Túlmelegedés védelem
- Nincs szükség papírra vagy törölközőre, nem keletkezik hulladék
- Antibakteriális és környezetbarát anyagok, nincs fertőzés
- Automatikus fűtés, kellemes hideg és meleg levegővel egyaránt
- Nyáron hűti a kézfejet
- Automata fertőtlenítés a szűrőnek köszönhetően

Automata hővédelem

Túlmelegedés védelemmel szerelve, automatikusan lekapcsolja a készüléket 25 másodperc elteltével. Húzza ki, majd helyezze vissza a kezét az újbóli működtetéshez.



Specifikáció

Névleges feszültség	AC220-240V	Motor	Szénkefe nélküli C motor
Felvett teljesítmény	1 50-2050	Kapcsoló	infra érzékelő
Levegő sebesség	5m/S	Védelmi osztály	IPX4
Fűtés teljesítmény	1000-1200	Méretek	300x215x700mm
		Nettó súly	9.5kg



VIGYÁZAT a helytelen használat miatt baleset történhet



Tilos



Ne használja fürdő vagy zuhanyzó helyiségben



Ne érje nedvesség a készülék



Tilos szétszerelni



Kérjük, tartsa be az utasításokat!



Földelés



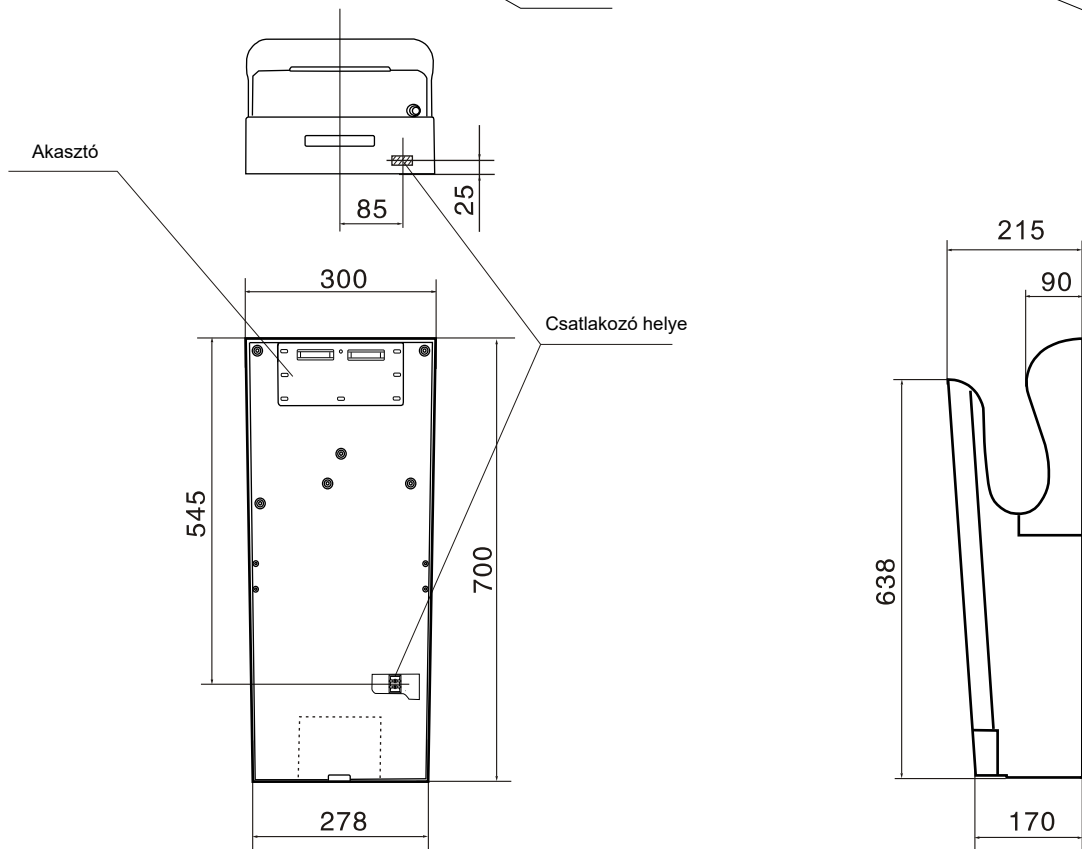
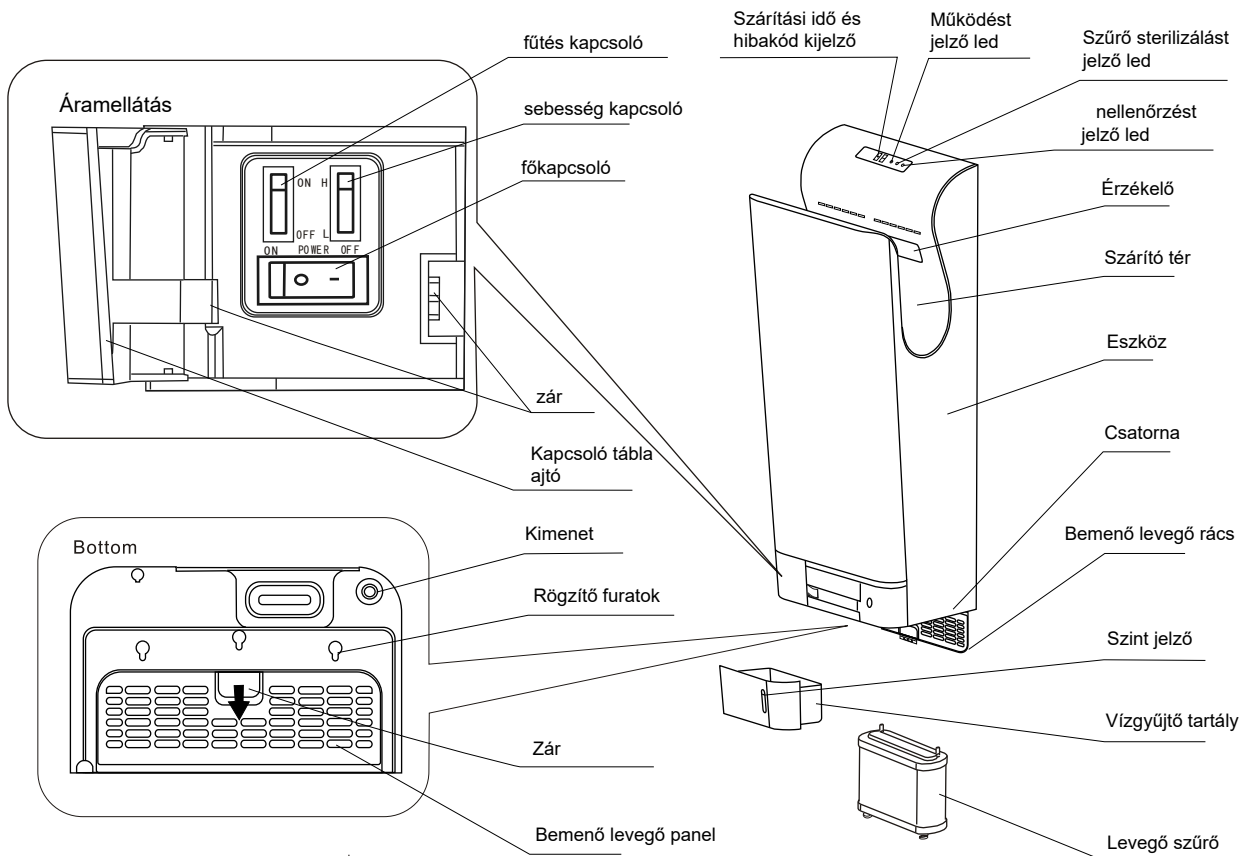
FIG ELEM



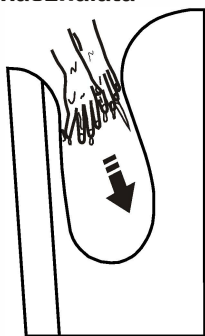
- Ne nyissa fel az elülső panelt, mert áramütést okozhat!
- A gyerekeknek tilos felkapaszzkodni az eszközre, mert leszakadhat!
- Ne használja nedves környezetben, például fürdő helyiségben, ahol közvetlenül víznek, vagy párának van kitéve, mert zárlatot vagy áramütést okozhat.
- A nedves eszköz áramütést okozhat!
- Ne módosítsa és ne szerelje szét az eszközt szükségtelenül, mert zárlatot, tüzet és személyi sérülést okozhat!
- Csak az előírt elektromos hálózattal használja!
- A névleges feszültségtől legfeljebb $\pm 10\%$ -al lehet eltérni! Nagyobb mértékű eltérés tüzet, áramütést, és az eszköz meghibásodását okozhatja!
- Kérjük, csak az előírt csatlakozóval és aljzattal használja. Egy aljzatra, csak egy eszközt csatlakoztasson, mert túlmelegedhet és tüzet okozhat.
- Tilos karbantartást végezni áram alá helyezett eszközön, máskülönben áramütést okozhat!
- A levegőszűrő és a vízgyűjtő tartály használata kötelező! Áram alá helyezést követően 10 másodpercig ne kapcsolja be a készüléket!
- Ha a készülék, nem, vagy helytelenül működik, áramtalanítsa a baleset megelőzés érdekében, szakítsa meg az áramellátást a biztosítéktáblán, és keresse fel a forgalmazót a hiba kijavításához. Egyéb esetben a rövidzárlat tüzet okozhat!
- Megbízható földelés szükséges a rövidzárlat illetve szivárgás okozta áramütés elkerülése végett!
- Figyelmeztetés a telepítéshez: Ne telepítsen áram alá helyezett készüléket!
- Csak szakember végezheti a telepítést, a helytelenül telepített eszköz, áramütést és tüzet okozhat!
- A biztonságos használathoz elengedhetetlen a felhasználók megfelelő tájékoztatása, az eszközt nem gyermekekre és csökkent képességű személyekre tervezték!
A sérült vezetékkel azonnal cseréltetni kell a gyártóval, vagy megfelelően képzett szakemberrel a kockázat elkerülése érdekében. A védelem fokozásához, telepíthető áramszivárgást érzékelő biztosíték (RC), ezzel kapcsolatban kérjen tanácsot a telepítést végző személytől!
- Győződjön meg róla, hogy az eszközben benne van e a HEPA filter, ez nagyban befolyásolja a motor és a vezérlőegység élettartamát!
- Környezetvédelem
Az elektronikai hulladékot ne kezelje együtt a háztartási hulladékkal. Kérjük, csak az erre kijelölt gyűjtőkonténerekbe helyezze a hulladékot, ezek helyéről a helyi hatóságoknál informálódhat!



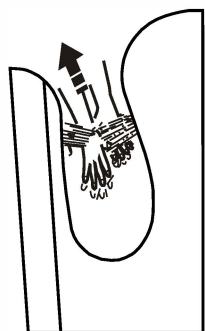
Alkatrészek, kezelőszervek és méretraajz



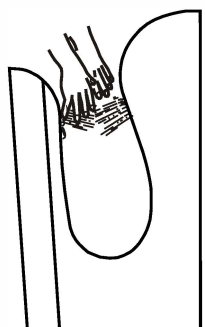
■ Az eszköz használata



- Mindkét kezét helyezze bele a készülékbe.
- Az eszköz automatikusan bekapcsol.



- Lassan húzza ki a kezét, hogy az eszköz végig száríthassa.



- Húzza ki a kezét teljesen.

Használati utasítás



Helyezze ez a használati utasítást a gép elején, vagy felette a falon.

◆ Amikor az eszközt használja

Kapcsolja be a készüléket.

- A lámpák világítanak.
- A levegő beszívó panel csukott állapotban van.

Az eszköz külsejének tisztítása

- Puha kendővel tisztítsa meg a készüléket. Erős szennyeződés esetén tisztítsa meg általános tisztítószerrel átitatott kendővel, majd törölje szárazra.
- Távolítsa el a szennyeződést az érzékelőről.



Megjegyzés

- Csak semleges kémhatású tisztítószerrel tisztítható!
 - Ne használjon savas, vagy lúgos tisztítószereket, illetve keféket! (Máskülönben sérülhet a felület fényessége. Alkohollal csak a szárítási terület tisztítható, máshol ne használja!
* Alkohol alatt az alkohol tartalmú fertőtlenítőszernek értendők.
- Mielőtt tisztítószerrel átitatott kendőt használna, olvassa el annak használati útmutatóját!
- A fertőtlenítőszer károsíthatja az eszközt!



WARNING



- Tisztítás előtt, áramtalanítsa kapcsolja ki a készüléket!
- Ne locsolja a készüléket!



Caution

- Viseljen kesztyűt a tisztítás alatt
- Az antibakteriális felület meggátolja a baktériumok megtapadását.
 - Az erősen szennyezett felület hatástalan a baktériumok ellen.

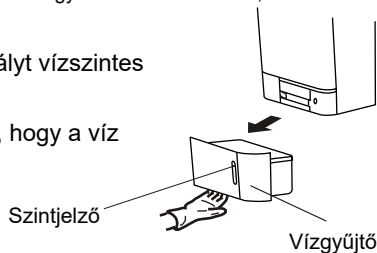
A vízgyűjtő tartály és annak tisztítása Mielőtt megtelne (legalább hetente egyszer)

- A kézről lefűjt víz a vízgyűjtő tartályba kerül.
- Bármikor üríthető, ezzel megelőzve, hogy a tartály megteljen.
- A ritkán ürített tartályban a víz egy idő után állottá válik, és kellemetlen szagú lesz.

1

Húzza ki a tartályt vízszintes irányba.

Így elkerülhető, hogy a víz kifröccsenjen.



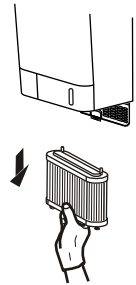
1

A levegőszűrő tisztítása

félévente illetve a levegő sebességének csökkenésekor

A levegőszűrő eltávolítása

- Nyissa ki a levegő beszívó panelt.
- Húzza ki a levegőszűrőt.

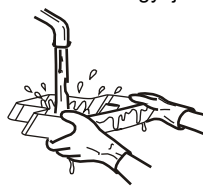
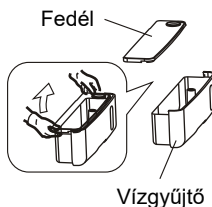
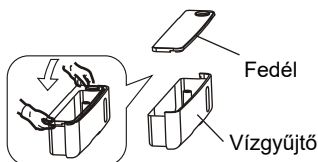


2

1. Nyissa ki a fedelét, majd öntse ki a vizet.
 - Pattintsa fel a fedelet a sarkoknál, majd emelje le.

2. Mossa ki a tartály belsejét.

3. Zárja vissza a fedelét, majd helyezze vissza az eszközbe



2

1. A levegőszűrő tisztítása

- Gyengéden ütögdösse meg a kezével, vagy használjon porszívót.
- Lágy szálú keféket is használhat a tisztításhoz.
- Vízrel is tisztítható, száradást követően használható.



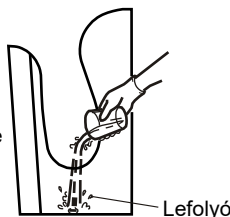
2. Visszahelyezés

- Tolja a helyére ütközésig. A nem megfelelően visszahelyezett szűrő miatt az eszköz károsodhat!

3

ntsön egy pohár vizet a lefolyóba, hogy megelőzze a dugulást.

- Az eszköz vízgyűjtő visszahelyezése után használható.



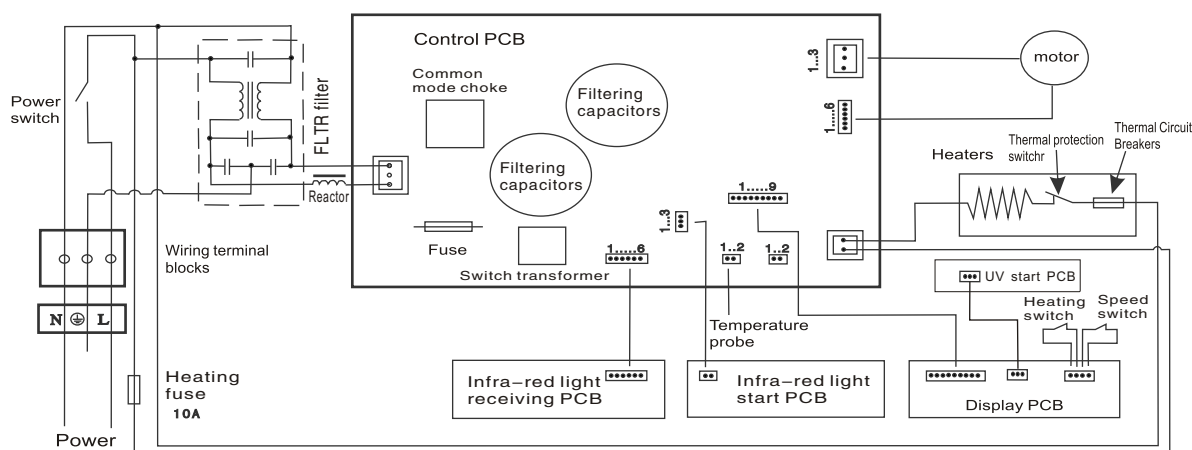
Meghibásodás, kapcsolási rajz

Ha az alábbi problémákat tapasztalja, kérjük ellenőrizze a következőket:

Hiba	Ellenőrzés	Teendő
Nem fúj levegőt a kezek behelyezésekor.	A működést jelző ledék világítanak? A főkapcsoló "ON" állásban van? Megfelelően helyezte be a kezét?	Kapcsolja fel a megszakító biztosítékot. Kapcsolja be a készüléket. Helyezze a kezét megfelelően a készülékbe.
A készülék a kezek kihúzását követően sem áll le. E2 hibakód jelenik meg a kijelzőn.	Van bármilyen szennyeződés a házon illetve a szenzoron?	Kapcsolja ki a készüléket és távolítsa el a szennyeződést. Kapcsolja vissza a készüléket, ha végzett.
Csak hideg levegőt fúj a készülék.	Az eszköz beépített fűtőegységgel van szerelve. Van bármilyen szennyeződés a fűtés érzékelőn? A biztosíték rendben van a készülékben?	A környezet hőmérséklete nagyobb 20°C-nál? Kapcsolja ki a készüléket, majd távolítsa el az előlapját. Belül található egy csatlakozó doboz. Távolítsa el a fedelét. Ellenőrizze a biztosítékot,
Alacsony légáramlás.	Ellenőrizze a sebesség kapcsoló állását.	A sebesség kapcsolót állítsa a legnagyobb fokozatra.

Amennyiben a fenti megoldások nem vezetnek célra, kapcsolja ki a készüléket valamint áramtalanítsa a megszakítóval (biztosítéktábla), majd keresse fel a forgalmazót.

Electrical schematic



	Status	Introductions	Status	Introductions	Solution
Power indicator light	Light	Power input normally	Extinguish	Power not supply	Check the external power source, close the power switch
				Master board fuse blew out	
State indicator light	Extinguish	Don't work	Flashing light	Motor fault, it can't start normally	Check motor connecting wires and the rotor foreign material
	always light	Working		Trick or working time longer than 25s	
Sterilization indicator light	Light	UV Emission plate disinfect sterilization start work after machine power on (one hour), thereafter once a day	Extinguish	Sterilization work has ended	Turn off the power. re-power After LEDs are off. Sterilization indicator is still not lit. Please check the UV Emission plat.
				UV Emission plate error	
Timing digital tube	Digital changes	Countdown work	Jump display	Indicate drying time finished	
	E1	Motor fault, it can't start normally	E2	Trick or working time longer than 25 seconds	Clear workspace foreign material, restart to work
	E3	The voltage exceeds 15%	E4	The voltage lower than 15%	Check the power supply circuit
	E5	Machine temperatures higher than 80°C	E6	Master board temperatures higher than 80°C	Clear the foreign material of the air inlet and air outlet
			E8	Fan fault	Check whether the Fan sensor connect is loosen

Telepítés előtti tudnivalók

■ Kerülje az alábbi helyekre történő telepítést, máskülönben az eszköz meghibásodhat:

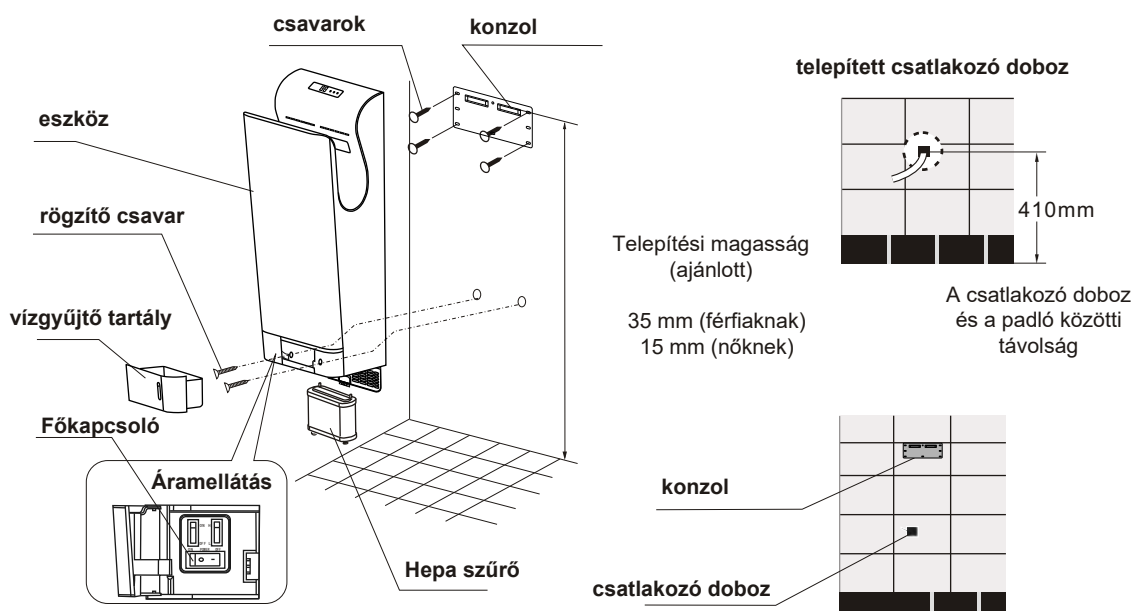
- Helyek, ahol az átlaghőmérséklet -10 °C alatt, illetve 40 °C felett van.
- Helyek, ahol a készüléket közvetlen víz érheti.
- Helyek, ahol a készülék közvetlen erős napfénynek van kitéve.
- Helyek, ahol magas a páratartalom.
- Helyek ahol, korrozív, semleges vagy redukív gázok vannak jelen.
- Helyekre, melyek 20m-el a tengerszint alatt, illetve 2000m-el felette helyezkednek el.

■ Telepítés helye

- Telepítse könnyen hozzáférhető helyre.
A túl mélyre telepített eszközt víz érheti a felmosás során.
- Az eszköz és a padló között legalább 150mm helyet hagyjon, mert az elektromos rendszer az eszköz alján helyezkedik el.
- Legalább 100mm helyet hagyjon az oldalaknál.
- Kerülje a helyeket, ahol az ajtó, vagy az emberek ütközhetnek az eszközzel.
- Tökéletesen sík felületre telepítse az eszközt.

■ Az eszköz telepítése az elektromosság szempontjából

- Elektromos csatlakozó használata javasolt, az aljzatot a géptől 20-30cm távolságra helyezze el a falban. A gép alá ne telepítse! Az interferencia elkerülése végett szükséges földelni az eszközt.
- Közvetlenül az elektromos hálózathoz csatlakozik, kérjük telepítse a csatlakozó dobozt fedél nélkül.



■ **Egyfázisú váltóáramú áramforrást használjon. (Ne használjon olyan áramforrást, melynek feszültsége + - 10% eltér az előírttól!**

■ **2 - 2,5 mm² átmérőjű sodrott vezetékét használjon! Tömör vezetékkel nem használható!**

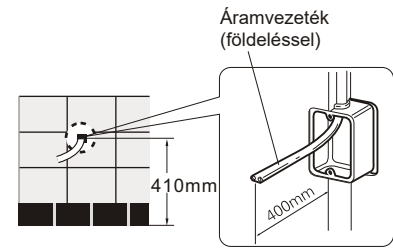
(feszültség esés következhet be, ha a vezeték hossza meghaladja a 11m, ezért 2,5mm² átmérőjű vezeték használata ajánlott)

1

Vezetékelés

Süllyeszze be a kapcsolódobozt a telepítési helyre (1 doboz, fedél nélkül) és húzza be a vezetékét (zöld, sárga vezeték barnával kombinálva)

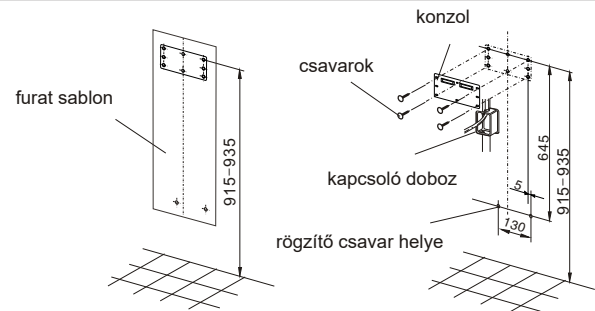
- Kapcsoló doboz használata nélkül, az eszköz nem fog tökéletesen felfeküdni a felületre.



2

Csavarozza fel a konzolt a falra

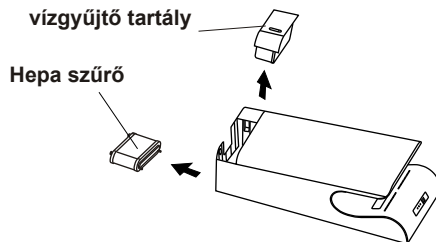
- Beton fal esetén, használjon normál acél csavart.
- Ha a fal nem betoneból van, akkor erősítse meg azt a telepítés előtt!
- Másolja fel a furatok helyét a falra, majd fúrja ki a csavarok helyét.
- Helyezze a tipliket a lyukakba és rögzítse a konzolt



3

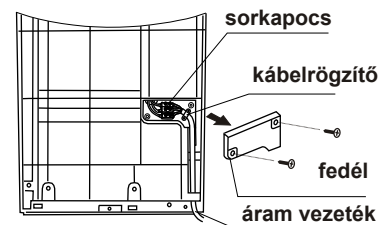
1. Húzza ki a vízgűjtőt és a levegősűrőt

- Kövesse a . és 7. lépést, ha a vezetékelés már megtörtént.
- A vezetékeléshez először távolítsa el a kapcsolóház fedelét, majd húzza ki a vezetékét.



2. Húzza ki a fedelet és a vezetékeket

1. tekerje ki a két csavart, majd nyissa ki a fedelet.
2. tekerje ki a csavarokat a káblerögzítőtől, majd húzza ki a vezetékét



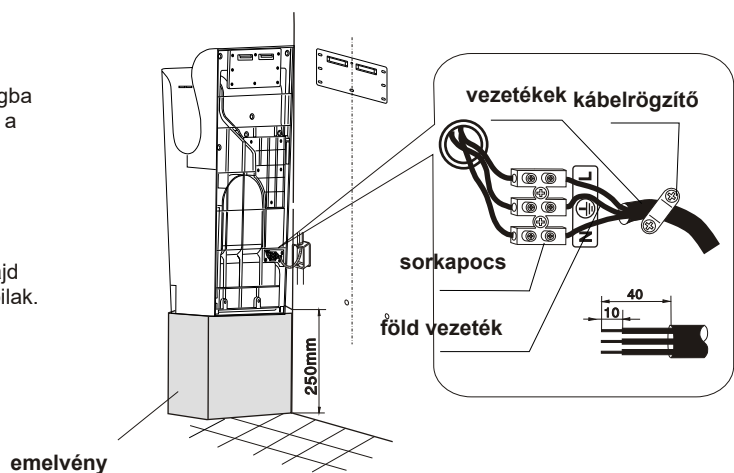
4

Kösse be a vezetékeket az eszközbe

A bekötéshez kövesse a következő lépéseket.

- Helyezze az eszközt egy kb. 250mm magas emelvényre, hogy a csatlakozók egy magasságba kerüljenek, majd csatlakoztassa a vezetékeket a sorkapocs segítségével a következők szerint.

- (1) Távolítsa el a szigetelést a vezetékekről.
- (2) Helyezze a vezetékeket a sorkapocsba.
- (3) Húzza meg a csavarokat a sorkapocson, majd győződjön meg róla, hogy a vezetékek stabilak.
- (4) Rögzítse a vezetékeket az eszközhöz a káblerögzítő segítségével.

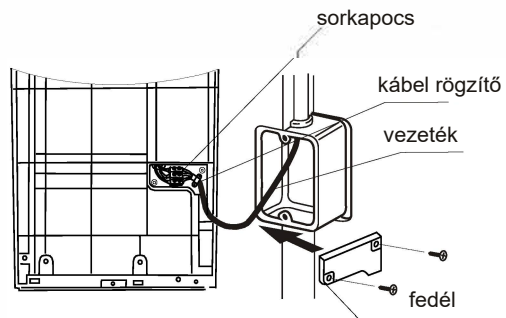


Telepítés menete

5

Kapcsoló doboz lezárása

- (1) Helyezze vissza a doboz fedelét, majd rögzítse a csavarokkal.
- (2) Győződjön meg róla, hogy a vezetékek a kábel csatornán keresztül futnak, és a fedél síkban van

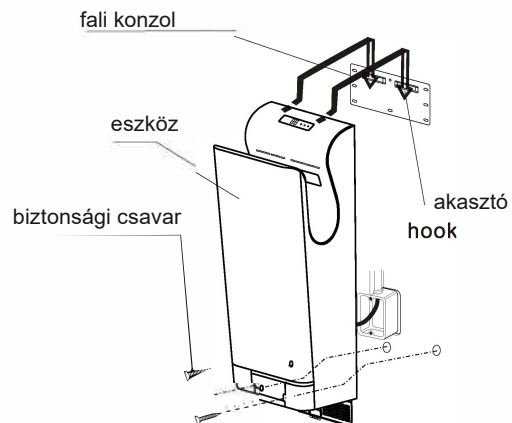


6

Az eszköz felszerelése

- (1) Rendezze el a vezetékeket, majd helyezze el a kapcsoló dobozban.
- (2) Győződjön meg róla, hogy a vezetékek a kábel csatornán keresztül futnak, és a fedél síkban van.
- (3) Telepítse a lopásgátló/biztonsági csavarokat.

Megjegyzés: a lopásgátló csavarok kihagyása nem ajánlott!



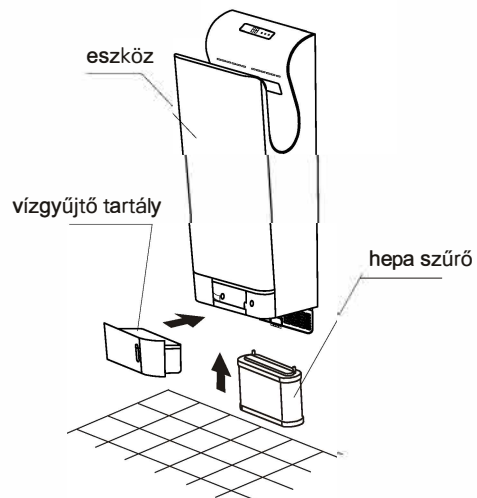
7

1. Hepa szűrő telepítése

Tolja be teljesen a szűrőt, majd csukja be a fedelet és rögzítse a záró füllel.

2. Vízigyűjtő telepítése

Nyomja a helyére a tartályt.



Tesztelés

	Lépések	Ellenőrzés	Eredmény
1	Ellenőrizze az áramellátást	Ellenőrizze a feszültséget!	
2	Zárja az áramkört a biztosítéktáblán		
3	Kapcsolja be a készüléket	Világítanak a lámpák?	
4	Szárítsa meg a kezét	Működik a légbefúvás?	
5	Ellenőrizze az eszközt	Stabil a készülék? Nincs rezonancia, vagy furcsa zaj?	

* Ne kapcsolja be az eszközt, úgy, hogy a kezei a szárítótérben vannak!

Csomagolási jegyzék

Kézszáritó	1
Fali konzol	1
5mm -es tipli	6
5x25 önmetsző csavar	6
Használati útmutató, garancia lap	1
Kapcsolási rajz	1
Furat sablon	1

