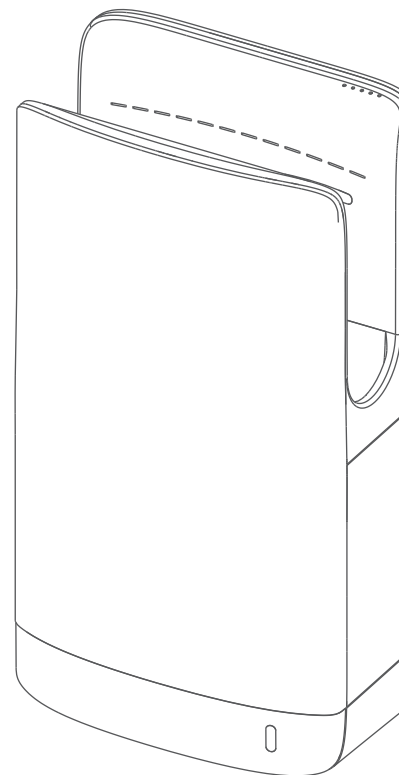


AK2065

Használati útmutató











Használati útmutató

Kérem, olvassa el figyelmesen a használati útmutató a készülék használatba vétele előtt a helyes telepítés és működés érdekében. Tartsa meg ezt a dokumentumot.

Figyelmeztetések

Tartalom

Figyelmeztetések	2
Utasítások	3
Jellemzők	3
Módok	3
Specifikációk	3
A készülék részei	4
Méretek	5
Telepítés előtti teendők	6
Telepítés	8
Tesztelés	12
Karbantartás	12
Hibaelhárítás	15
Kapcsolási rajz	16
Csomagolási lista	16

 Tilos	<ul style="list-style-type: none"> - Ne távolítsa el a burkolatot - - - Áramütést okozhat - Ne kapaszkodjanak gyerekek a készülékre - - - A készülék leszakadhat 	 FIGYELEM A helytelen használat személyi sérüléshez vezethet
 Fürdőben és zuhanyzóban használni Tilos	<ul style="list-style-type: none"> - Ne használja a készüléket olyan helyen ahol víz fröccsenhet rá vagy fagyásnak van kitéve - - - Áramütést okozhat és meghibásodhat a készülék. 	
 Ne áztassa	<ul style="list-style-type: none"> - Ne érje fröccsenő víz - - - Áramütést okozhat. 	
 Tilos szétszerelni	<ul style="list-style-type: none"> - Ne módosítsa és ne szerelje szét a készüléket. - - - A készülék zártatos lehet, áramütést és tüzet okozhat. 	
 Kérjük kövesse az utasítást	<ul style="list-style-type: none"> - Karbantartás előtt áramtalanítsa a készüléket - - - Áramütést okozhat az áram alatt lévő készülék. - Kérjük megfelelő áramforrást használjon - - - A névleges feszültség 10%-os túllépése meghibásodást okozhat. A helytelen áramellátás tüzet, áramütést és a készülék meghibásodását okozhatja. - Közvetlen a konnektorhoz csatlakoztassa - - - Több eszköz kombinált csatlakoztatása a vezeték felforrósodáshoz vezethet és tüzet okozhat. - A víztartály és levegőszűrő használata kötelező - - - Az eszközbe jutó víz áramütést okozhat. - Rendellenes működés, illetve meghibásodás esetén áramtalanítsa az eszközt a baleset megelőzés érdekében és vegye fel a kapcsolatot a készülék forgalmazójával karbantartójával. - - - Személyi sérülést, tüzet, rövidzárlatot okozhat. 	
 Földelje a készüléket	<ul style="list-style-type: none"> - Megbízható földelést használjon - - - Helytelen működéshez, áram szivárgáshoz és áramütéshez vezethet. 	
 Warning	<ul style="list-style-type: none"> - A csomagolás gyermekek fulladását okozhatja. Ennek megfelelően kezelje. - Áram megszakító használata kötelező. - - - Hiánya áramütést okozhat. - A vezeték sérülése esetén a cseréje kötelező, melyet szakember vagy a forgalmazó végezhet el. - Gyerekek és fogyatékos emberek felügyelet mellett használják a készüléket. - A forgalmazó nem vállal garanciát, ha a készüléket nem megfelelő körülmények között használják (pl. erősen szennyezett műhely stb), vagy helytelen karbantartás (pl. áztató tisztítás), hozzá nem értő személyzet által végzett módosítás javítás miatt okozott meghibásodás esetén. A javítást bízza szakemberre. - Csak szakképzett személy által telepített eszközt használjon. - - - A helytelen telepítés áramütést, vagy tüzet okozhat. 	

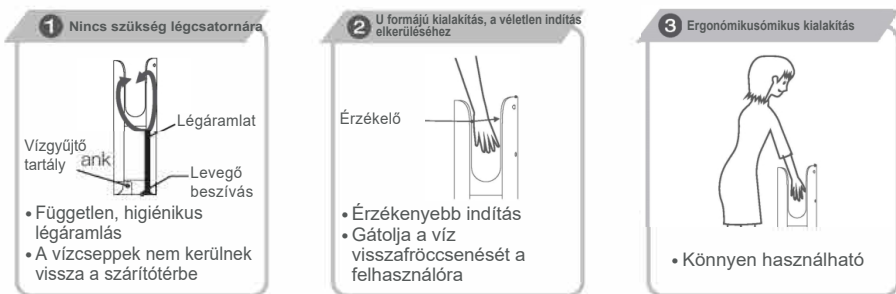
Utasítások

Jellemzők

- Érintés nélkül működik, ezért nagyon higiénikus.
- A kevés áramfelhasználásnak és a gyors szárítási képességnek köszönhetően környezetudatosan használható.
- Nem keletkezik papírhulladék és szennyes törölköző.
- Antibakteriális környezetvédő anyagfelhasználás.
- Automata fűtőrendszer, télen meleg, nyáron hideg levegőt fúj.

Időzítő rendszer

A folyamatos működést egy időzítő rendszer gátolja, ami 25 mp elteltét követően automatikusan leállítja a készüléket, és csak akkor indul újra, ha ismét behelyezi a kezét a felhasználó.



Használat

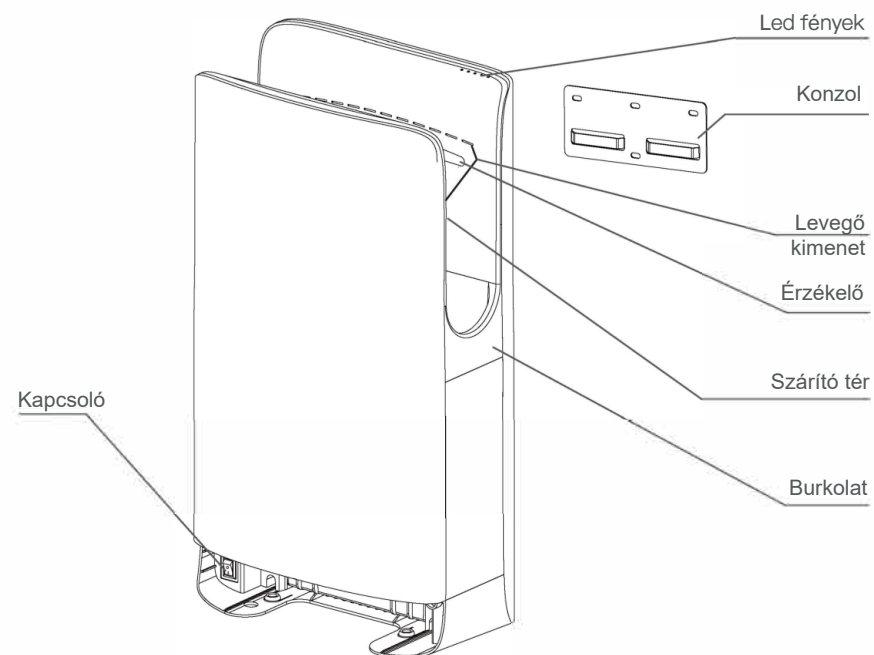


Specifikációk

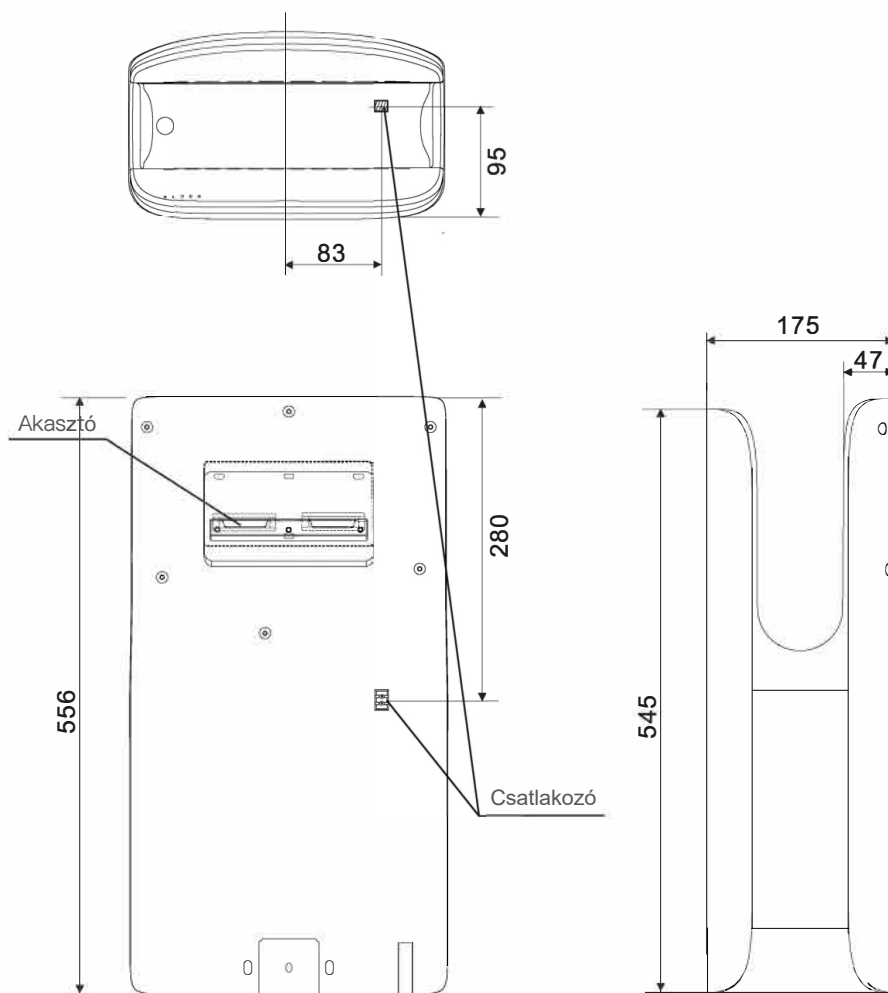
Feszültség	220V-240~	Motor	Szénkefés
Teljesítmény	1400-1750W	Motor teljesítmény	750W
Légáramlás	92m/s	Méretetek	296x175x556mm
IP kód	IP24	Súly	5.8kg

A készülék részei

Részek



Méretetek



Telepítés előtti teendők

1. Telepítés előtti teendők

Ne telepítse a készüléket bekapcsolt állapotban.

A telepítést szakemberre végezze a megfelelő módon és a megfelelő helyre.

-- Máskülönbent személyi sérülést, vagy az eszköz károsodását okozhatja.

Viseljen kesztyűt a telepítéskor

--A sérülés elkerülése végett



2. Az alábbi helyekre ne telepítse a készüléket Máskülönbent rendellenese működhet, károsodhat.

-10°C fok alatt és + 40°C környezeti hőmérséklet felett

Közvetlen víz hatásnak kitett helyre. (Zuhanyzó, fürdő)

Közvetlen napsütésnek kitett helyre.

Magas páratartalmú helyiségbe.

Korrodáló gázoknak füstnek kitett környezetbe.

Tengerszint alatt, vagy 2000m-el tengerszint felett.

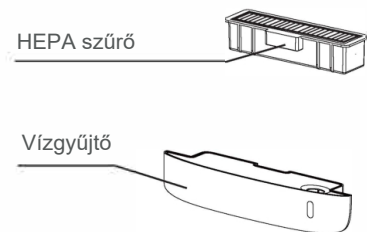
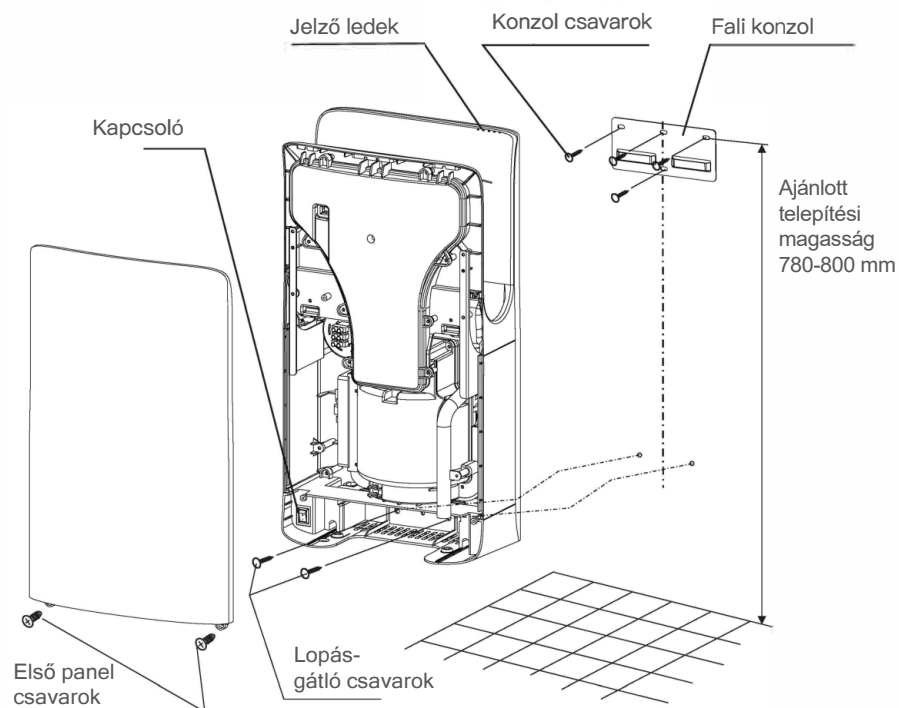
3. Telepítés helye

1. A műszaki rajznak megfelelően a megfelelő pozícióban szerelje fel a készüléket. A túl mélyre telepített eszköz károsodhat a padlófelmosás alkalmával.
2. A készülék bal oldalán hagyjon 150mm helyet a faltól, hogy a kapcsolóhoz hozzá lehessen férni.
3. A készülék jobb oldalától legalább 100 mm helyet hagyjon, hogy a szárítás közben a szárító térből esetlegesen kijutó víz ne hagyjon nyomot a falon, vagy tükrön.
4. Kerülje azokat a helyeket, ahol ajtónak, vagy a közlekedő embereknek útban lehet.
5. Teljesen sima felületre szerelje.

Telepítés előtti teendők

A készülék bekötése az elektromos hálózatba

- Ennek a gépnek az áramellátáshoz ajánlott az aljzatot használni, és a géptől 20–30 cm távolságra egy kétlyukú szabványos aljzatot kell beépíteni.
- Ha közvetlenül kell csatlakoztatnia a tápkábelt, kérjük, helyezze be a csatlakozódobozt fedél nélkül a telepítési helyre.



Telepítés

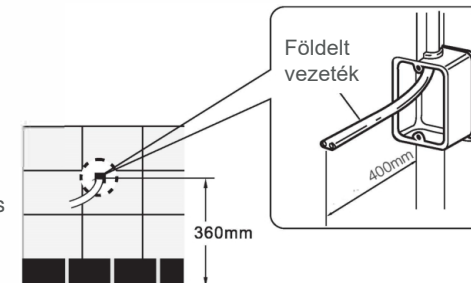
1. Kérjük, hogy egyfázisú váltakozó áramot használjon, mely nem tér el a névleges feszültségtől 10%-nál nagyobb mértékben.

1. Legalább 1,5 mm² - 2 mm²-es fali elektromos vezetékét használjon a bekötés során.

(Amennyiben a vezeték hossza meghaladja a 11m hosszúságot, akkor legalább 2mm²-es vezeték javasolt)

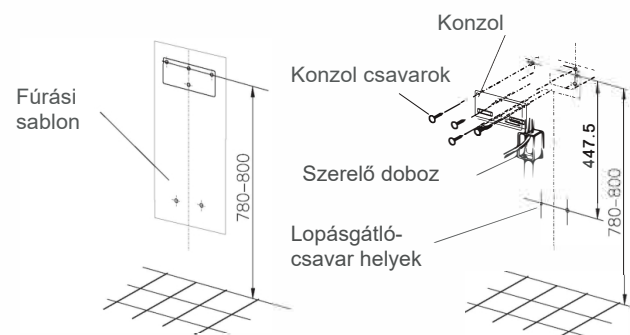
2. Eszköz bekötése

- Kérjük, helyezzen be egy fedél nélküli csatlakozódobozt a telepítési helyre a tápkábel csatlakoztatásához.
- Ha nem használ csatlakozódobozt, a tápkábel becsipődik a ház hátulján, és nem fog jól illeszkedni.



2. A fali konzol rögzítése a mellékelt csavarokkal

1. Beton-, vagy téglafalra rögzítéshez használja a mellékelt fali akasztókat, csavarokat.
2. Amennyiben nem beton-, vagy téglafalra rögzíti az eszközt, akkor a falat meg kell erősíteni.
3. Ragassza fel a mellékelt fúrési matricát a falra az ábra szerint. A matricát laposan a falra kell ragasztani. Fúrjon négy rögzítőlap-rögzítő lyukat és két lopásgátló csavarlyukat a matricán lévő furatok szerint.
4. Rögzítse a konzolt a mellékelt csavarokkal.



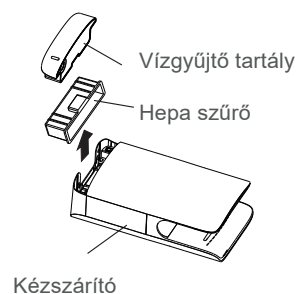
3. Az eszköz szétszerelése

1

Vízgyűjtő tartály és levegőszűrő eltávolítása

Ha fali konnektort használ, akkor azonnal rögzítheti a készüléket a mellékelt csavarokkal és visszahelyezheti a tartályt és a levegőszűrőt.

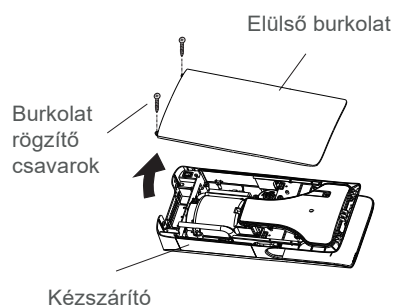
Ha közvetlenül a hálózatra szeretné kötni az eszközt akkor az alábbiak szerint járjon el.



2

Elülső burkolat eltávolítása

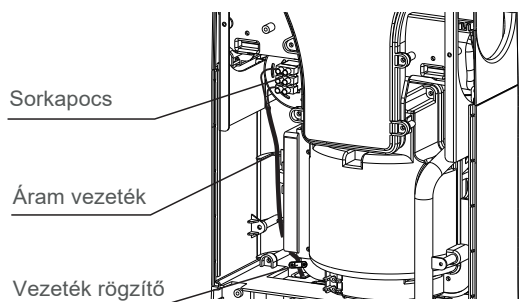
Tekerje ki a csavarokat az ábra szerint, majd fogja meg a panel alsó részét és emelje le a készülékről.



3

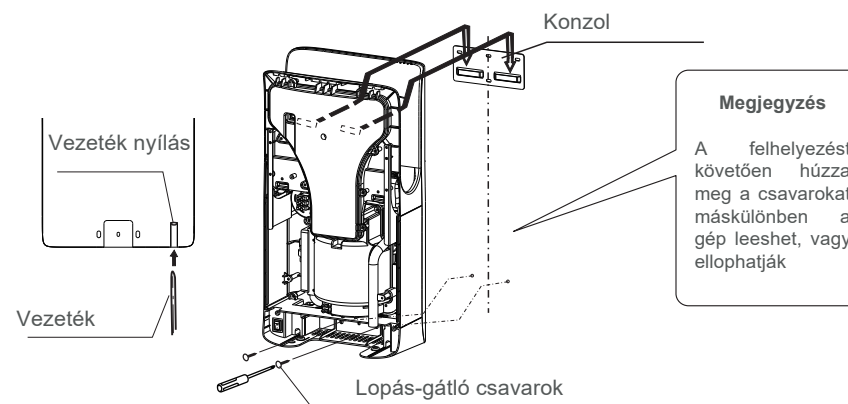
Áram kábel eltávolítása

Lazítsa ki a sorkapocs csavarjait (minden vezetékhez egy csavar), tekerje ki a vezetékrögzítő csavarját és távolítsa el a vezetéket a készülék hátulján keresztül.



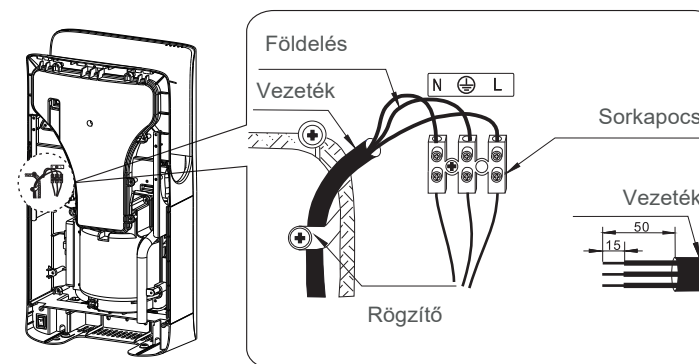
4. A készülék közvetlen hálózatra kötése és rögzítése

1. Fűzze be a vezetéket a készülék hátulján lévő nyíláson és közben akassza a készüléket a fali konzolra, majd óvatosan nyomja a fal felé.
2. Ha nem pontosan helyezi fel a készüléket a falra, akkor a lopásgátló csavarok nem fognak illeszkedni.



5. A vezetékek csatlakoztatása

1. Blankolja a vezetékek végét.
2. Lazítsa meg a sorkapocs csavarjait és helyezze a vezetékeket a megfelelő helyre.
3. Finoman húzza meg a csavarokat.
4. Rögzítse a vezetéket a rögzítővel.



Telepítés

6. Elülső burkolat visszahelyezése

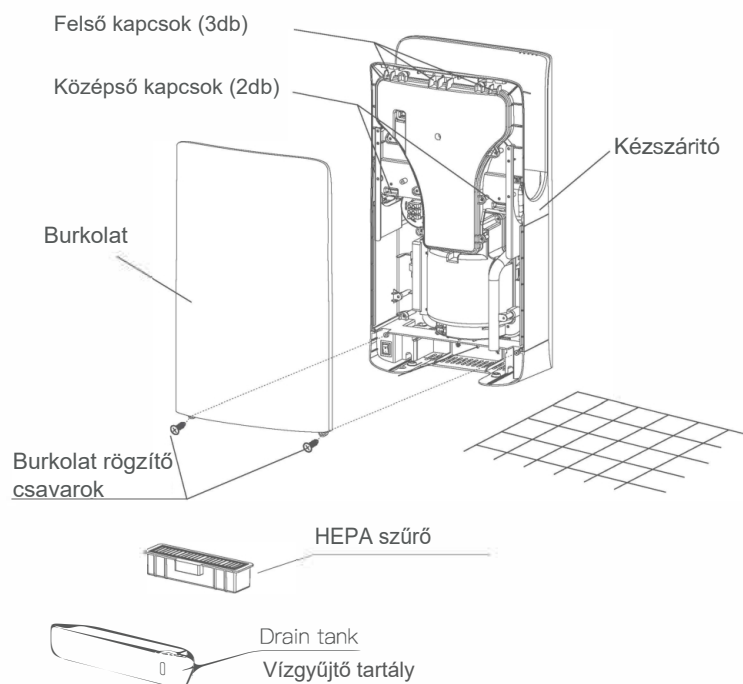
1 Burkolat visszahelyezése

1. Helyezze a panelt a készülékre fentről kezdve, igazítsa a megfelelő pozícióba, majd óvatosan pattintsa a helyére.
2. A csavarokkal rögzítse a burkolatot.

2 HEPA szűrő behelyezése

Nyomja a helyére a szűrőt.

3 Helyezze be a vízgyűjtő tartályt



Próba és karbantartás

Próba

Lépés	Ellenőrzés	Eredm.
Áramellátás ellenőrzése	220V egyfázisú váltóáram?	
Kapcsolja fel a megszakítót		
Kapcsolja be készüléket (ON)	Világít az áramellátást jelző led lámpa?	
Helyezze a kezét a szárítótérbe	Fúj levegőt a készülék?	
	Megbízható a rögzítés és nem hallatszik rendellenes zaj?	

A készülék külső karbantartása

Mielőtt látható szennyeződés alakulna ki.

Az antibakteriális szűrő rész (légszűrő) felületén baktériumok megtapadásakor fejt ki antibakteriális hatását.

Ha a felületi szennyeződés túl vastag, az befolyásolja az antibakteriális hatást.

- **Nedves (kellően kicsavart) kendőt használjon**
-- Ha túlságosan piszkos a felület, a nedves kendő mellett semleges tisztítószer is használható. Törölje szárazra.
- **Az érzékelő felületének megtisztítása**
-- A felületet a gép kikapcsolt állapotában szabad csak tisztítani a meghibásodás elkerülése érdekében.

Figyelem

Karbantartás előtt áramtalanítsa a készüléket!

Megjegyzés

Viseljen kesztyűt a tisztítás közben.

Figyelem

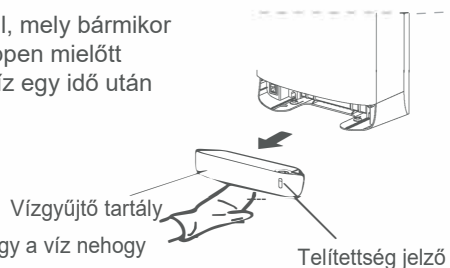
1. Kérjük, csak semleges kémhatású tisztítószerrel használjon
2. Kérjük, ne használjon szerves oldószereket, savas vagy lúgos WC-mosószereket, nylon keféket stb.
--(Máskülönben a készülék felülete sérülhet).
3. Csak az a rész tisztítható és fertőtleníthető alkohollal, ahol hozzáférhető. (Kérjük, ne használjon másol alkoholt.)
-- Maximum 83%-os koncentrációjú alkohol használható a készülék fertőtlenítő tisztítása során.
4. Nedves törölkendő használatánál tartsa be a utasításban leírtakat.

Karbantartás

A vízgyűjtő tartály ürítése, tisztítása

Mielőtt a tartály megtelik (több, mint egy hét)

A kézzel lefűjt víz a vízgyűjtőtartályba kerül, mely bármikor üríthető, amikor szükséges, de mindenképpen mielőtt megtelik. A túl sokáig tartályban hagyott víz egy idő után bűzleni kezd.

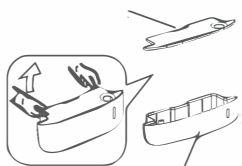


Vízszintesen húzza ki a tartályt úgy, hogy a víz nehogy kifolyjon közben.

1

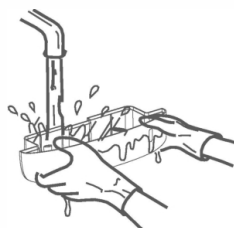
Nyissa ki a tartály fedelét

Emelje meg a fedelet a két sarkánál fogva, majd vegye le.



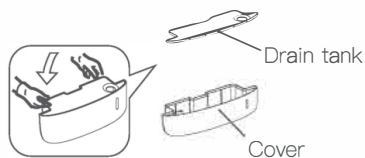
2

Ürítse ki a vizet, majd tiszta vízzel mossa ki a tartályt.



3

Helyezze vissza a tartály fedelét, majd a tartályt a készülékbe.



4

Öntsön kb. 200 ml vizet a lefolyó nyílásba

A dugulás megelőzése érdekében. Ellenőrizze, hogy a vízgyűjtő tartály a helyén van.



Karbantartás

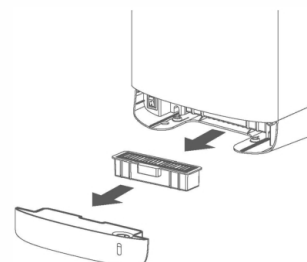
HEPA szűrő tisztítása

6 havonta, illetve a levegő fújás sebességének csökkenésének érzékelésekor

1

A HEPA szűrő eltávolítása

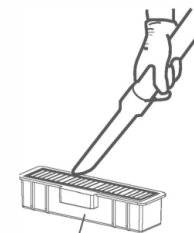
Először húzza ki a vízgyűjtő tartályt, majd akassza be az ujját a HEPA szűrő keretébe húzza ki az alkatrészt vízszintesen.



2

A szűrő tisztítása

Óvatosan ütögesse meg, vagy porszívózza ki. A tisztításhoz hajkefét is használhat, és vízzel is tisztítható. Száradást követően újra használható.



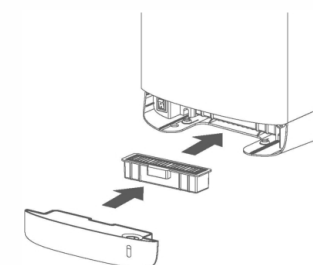
HEPA szűrő

⚠️ Vízzel történő tisztításkor, csak a megszáradt szűrő helyezhető vissza a készülékbe.

3

Az alkatrész visszahelyezése

Helyezze vissza az alkatrészeket pontosan (A helytelenül visszahelyezett szűrő miatt a kosz bejut a készülékbe, ami csökkenti a higiéniát, és lerövidíti a készülék élettartamát.)



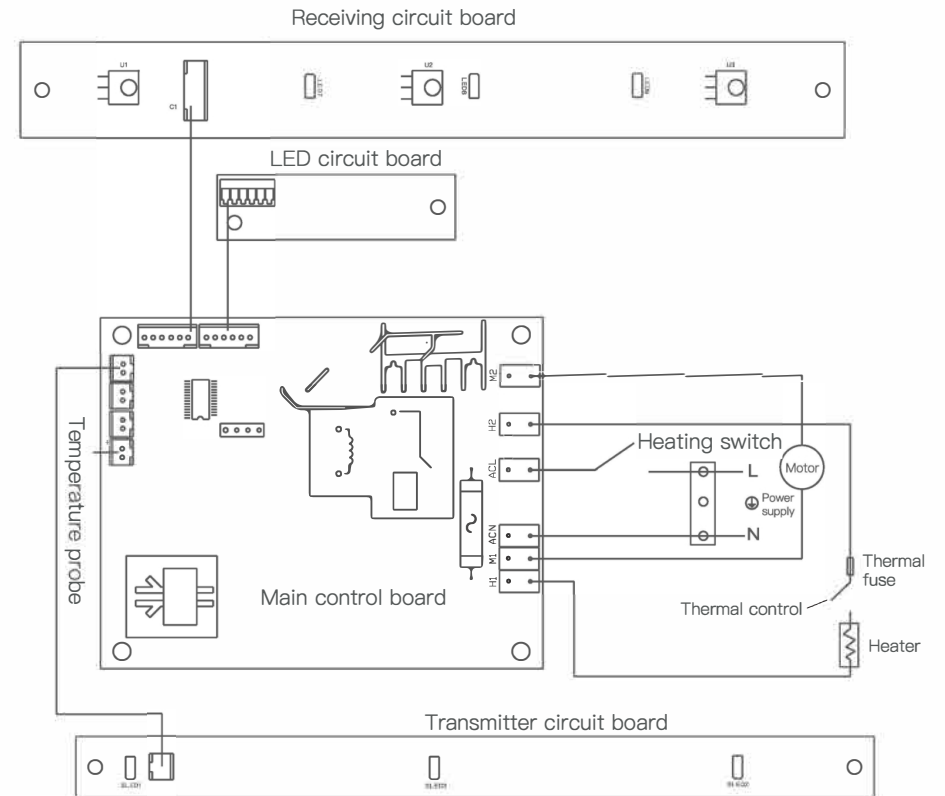
Hibaelhárítás

Ha a következő hibákat tapasztalja az alábbiak szerint járjon el.

Hiba	Ellenőrzés	Teendő
Nem fúj a kéz behelyezésekor	A led visszajelző nem világít?	Kapcsolja fel a kismegszakítót.
	Áram alatt van a készülék?	Kapcsolja be.
	Megfelelően helyezte be a kezét?	Használja megfelelően
Túl sokáig megy a készülék a kéz kihúzását követően.	Látható szennyeződés az érzékelőn?	Kapcsolja ki a készüléket és távolítsa el a szennyeződést, majd kapcsolja vissza.
Hideg levegőt fúj.	Nincs túl meleg a helyiségben?	A készülékben található hőmérséklet szenzor automatikusan kikapcsolja a fűtést 25 °C felett.
Amennyiben a fenti utasítások nem hoznak eredményt, akkor áramtalanítsa a készüléket és hívja a szervizt, vagy a forgalmazót.		

Kapcsolási rajz és csomag lista

Electrical Schematic



Packing List

Kézszáritó	HEPA szűrő	Lefolyó tisztító kefe
Csavarok	Használati utasítás	Fali konzol