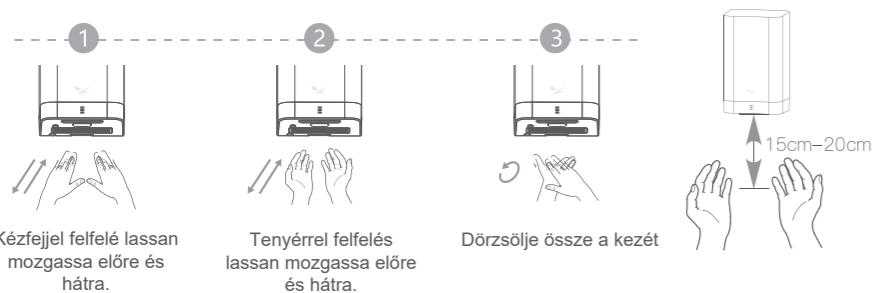


Használat

1. A készülék automatikusan bekapcsol és nagy sebességű levegőt kezd fújni, amikor a felhasználó keze a levegő kimeneti nyílást 20cm-re megközelíti. Használat közben közelítse és távolítsa a kezét a levegő kimenet alatt, egészen addig meg nem szárad. A készülék automatikusan kikapcsol 0,5 másodperc elteltével, ha a levegő kimenet alól elvesszük a kezünket.
2. A nem kívánt működés érdekében, melyet a kézszáritó előtt elhaladó személyek tárgyak okozhatnak, a készülék 0,2 másodperces késleltetéssel van ellátva.
3. A készülék 45 másodperc folyamatos működést követően automatikusan kikapcsol, ezzel elkerülve a folyamatos működést, melyet az érzékelő közelében lévő tárgyak is okozhatnak.



Rutin karbantartás

A készülék külsejének karbantartása

Szárakra facsart puha kendővel törölje át. Nagyobb szennyezettség esetén semleges tisztítószerrel átitatott kendő is használható. A szenzor környékének tisztásához kapcsolja ki a készüléket a nem kívánt indítás elkerülése érdekében.

- 1 Kérjük, csak semleges tisztítószerrel használjon, ne használjon oldószereket, savas, lúgos kémhatású szereket, valamint keféket a tisztításhoz. Máskülönben a felület megfakulhat és sérülhet. Alul, ahol a felhasználó keze hozzáérhet 83% alatti alkoholtartalmú fertőtlenítőszer is használható.



Érzékelő fedél

- 1 Kérjük egyéb felületeken ne használjon alkoholt, ha előre itatott nedves törölkendőt használ győződjön meg annak használhatóságáról.

Levegőszűrő tisztítása



A levegőszűrő tisztítása

Távolítsa el a port a szűrő felületéről kefével, vagy nagy sebességű levegővel. Ha a szennyeződés erőteljes, vagy a szűrő 3 évnél régebbi, akkor cserélni szükséges. Vízzel is tisztítható. A mosást követően meg kell száradnia mielőbb a készülékbe visszahelyezi.

Cautions

 Tilos	<ul style="list-style-type: none">• Ne vegye le az előlapot - Áramütést okozhat• Ne hagyja, hogy gyerekek kapaszkodjanak fel rá - Leeshetnek a készülékkel együtt• Ne helyezzen a készülékre semmilyen tárgyat	 FIGYELEM A helytelen használat személyi sérülést okozhat.
 Tilos fürdőben és zuhanyzóban használni	<ul style="list-style-type: none">• Ne tegye ki közvetlen víz, vagy fagyás hatásának - Rendellenes működést és áramütést okozhat.	
 Ne áztassa	<ul style="list-style-type: none">• Ne áztassa - Áramütést okozhat	
 Tilos szétszerelni	<ul style="list-style-type: none">• Ne módosítsa és ne szerelje szét a készüléket. - Tűzet, áramütést és személyi sérülést okozhat.	
 Kérjük kövesse az instrukciókat	<ul style="list-style-type: none">• Az előírt áramellátás használata szükséges. - A névleges feszültségtől való +/- 10% eltérés a készülék meghibásodásához vezet, tüzet, áramütést okozhat.• Szabványos aljzatot használjon. - Más eszközökkel való kombinálás túlmelegedést okozhat.• A karbantartás alatt áramtalanítani szükséges. - Áramütést okozhat.• A telepítés szakképzett személy végezze. - A helytelen telepítés áramütést és tüzet okozhat.• Áram megszakító telepítése szükséges. - Hiánya áramütést okozhat.• Rendellenes működés esetén áramtalanítsa a készüléket a balesetek elkerülése végett. Keresse fel a forgalmazót a javítással kapcsolatban. - Máskülönben rövidzárlat esetén a tűz keletkezhet.	
 Figyelem	<ul style="list-style-type: none">• A sérült áram vezetékét a forgalmazóval, gyártóval, vagy szakképzett személy által haladéktalanul ki kell cseréltetni a veszély elkerülése végett.• Ügyeljen rá a telepítésnél: Ne legyen áram alatt a készülék.• A telepítést egyenes, sima falra végezze, máskülönben a készülék leeshet.	

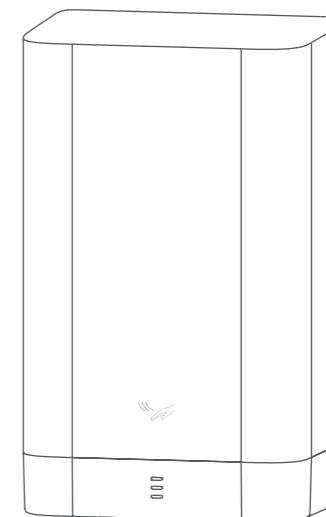
Specifcation

Modell	2822
Méretek	154*99*255mm
Nettó súly	1.8kg

Névleges feszültség	AC220V~	Motor	Szénkefés
Névleges teljesítm.	900W	Érzékelési távolság	15-20cm
Levegős sebesség	82m/s	Vízállóság	IP24
Motor teljesítmény	400W	Fázis	Egyfázisú

Nagy sebességű kézszáritó | AK2822

HASZNÁLATI ÚTMUTATÓ



Hibaelhárítás

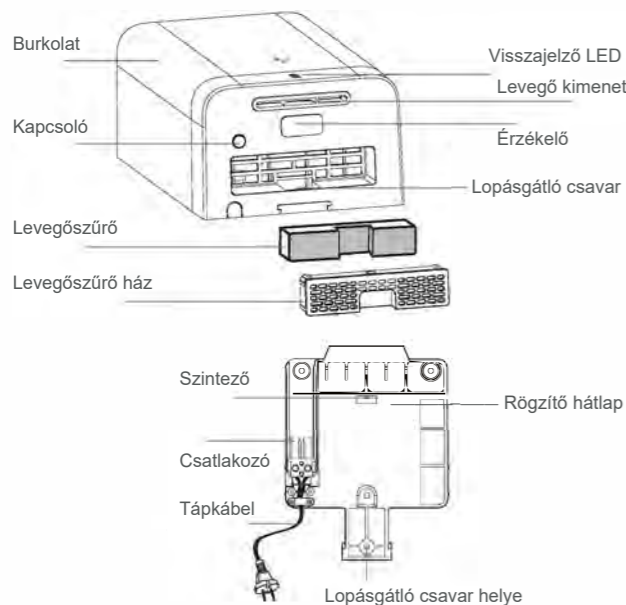
Hiba	Ellenőrzés	Megoldás
A kézszáritó nem működik	Ellenőrizze a kapcsolót	Kapcsolja be
	Tábkábel kilazult	Csatlakoztassa a vezetékét megfelelően
	Tábkábel megsérült	Értesítse a forgalmazót/szervizt
A motor nem működik	A motor meghibásodott, vagy valami gátolja a forgását.	
Nem fúj meleget	Fűtőszál hiba	A fűtés automatikusan kikapcsol 25°C környezeti hőmérséklet felett.
	A szoba hőmérséklete több mint 25°C	

Megjegyzés: A készülék javítását csak szakképzett személy végezheti. Megfelelő szakértelem nélkül javított eszköz személyi sérülést, tüzet és áramütést okozhat.

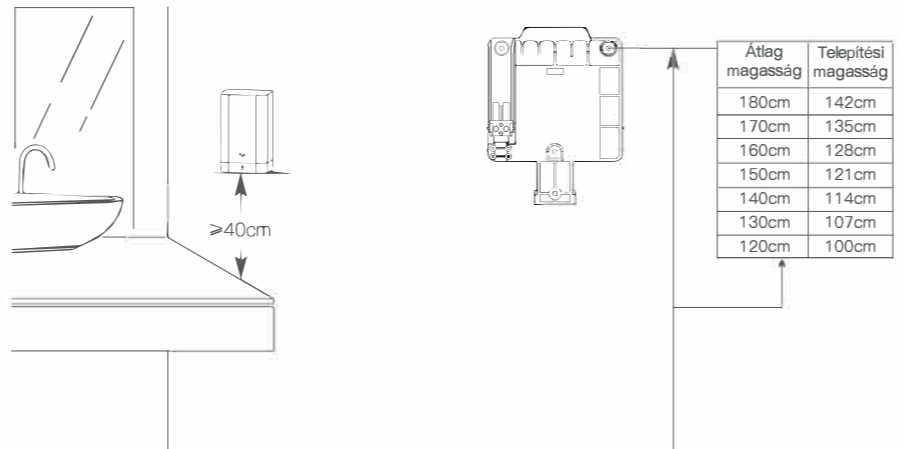
Jellemzők

1. A készülék a megfelelő higiénia érdekében érintés nélkül használható.
2. Környezetbarát, nincs szükség papírra és nem keletkezik hulladék.
3. 45 másodperces védelem, amennyiben a készüléket 45 másodpercenél tovább használják, az automatikusan kikapcsol. Új indítható, ha kezünket ismét az érzékelő alá helyezzük.
4. Automata fűtés szabályzás. A környezeti hőmérséklet függvényében a fűtés ki-, illetve bekapcsolja a készülék automatikusan.
5. Kapcsoló: tartsa nyomva az ON gombot a kikapcsoláshoz. Amikor a készülék bekapcsol a visszajelző led háromszor felvillan, majd készenléti állapotba kerül. Kikapcsoláskor a visszajelző led háromszor felvillan és kikapcsolt állapotba kerül.

Eszköz részei



Telepítési rajz



1. Kérjük legalább 1 - 1,5 mm² -es vezetékét használjon

Telepítés előtti tudnivalók

Warning

1. Az ajánlott telepítési hely a fenti ábrán látható. (A készülék alatt legalább 400 mm helyet hagyjon)
2. Lehetőség szerint ne szerelje tükör, vagy közvetlenül a fal mellé, mert a szárítás közben ráfröccsenhet a víz. (Legalább 100 mm helyet hagyjon)
3. Kerülje az olyan helyet, ahol az emberek, illetve a mosdó ajtó neki ütődhet.
4. Egyenes, sima falra telepítse a készüléket.

Kerülje az alábbi helyekre történő telepítést (meghibásodáshoz vezethet)

- 1.-10°C fok alatti és +40°C fok feletti környezetbe
2. Közvetlen víznek kitett helyre
3. Ahol közvetlen napfény, vagy erős fény éri
3. Párás környezetbe
5. Maró oxidáló hatásnak kitett helyekre
5. 0-2000m tengerszinttől eltérő magasságba

Csomag tartalma

Készülék*1	4x25mm csavar*3	4mm tipli*3
Használati utasítás*1		

1. Az első kicsomagolás és beszerelés előtt, ha bármilyen eltérés van a csomagolási listától, kérjük, időben lépjen kapcsolatba a helyi forgalmazóval vagy gyártóval.
2. Egyes tartozékok műszaki adatai előzetes figyelmeztetés nélkül változhatnak. A telepítés során nem megoldható problémák esetén kérjük, időben lépjen kapcsolatba a forgalmazóval vagy a gyártóval. A fő alkatrészek speciális zacskókba vannak csomagolva, ne ütközzenek és ne dörzsöljék túlzottan a kezelés és a kicsomagolás során, hogy elkerüljék a sérüléseket.

Telepítési útmutató



1. Húzza ki a szűrőkeretet, csavarja ki a lopásgátló csavart és vegye le a rögzítőlapot. Az ajánlott beépítési magasságnak megfelelően keressen egy megfelelő helyet a falon, ahol a kézszáritót fel kell szerelni, ragassza fel a falra a szerelőlapot, kalibrálja a vízszinteséget a szerelőlapon lévő levei-vel, majd rajzolja meg a három helyzetét. rögzítő lyukak ceruzával.

2. Fúrjon fúróval 3 lyukat (6 mm) a jelöléseknek megfelelően, és helyezze be a tipliket a megfelelő furatokba.



Lopásgátló csavar helye

3. Illessze a szerelőlapon lévő rögzítőfuratokat a tiplikhez, és rögzítse a rögzítőlapot a falra csavarokkal.

4. Igazítsa a gép hátulján lévő nyílást a szerelőlapon lévő nyíláshoz, majd csúsztassa le a gépet, hogy a gép és a szerelőlap beragadjon, és ellenőrizze, hogy a gép alja egy síkban van-e a rögzítőlap aljával. Végül csavarja be a lopásgátló csavart, és helyezze vissza a szűrőkeretet.

Kapcsolási rajz

